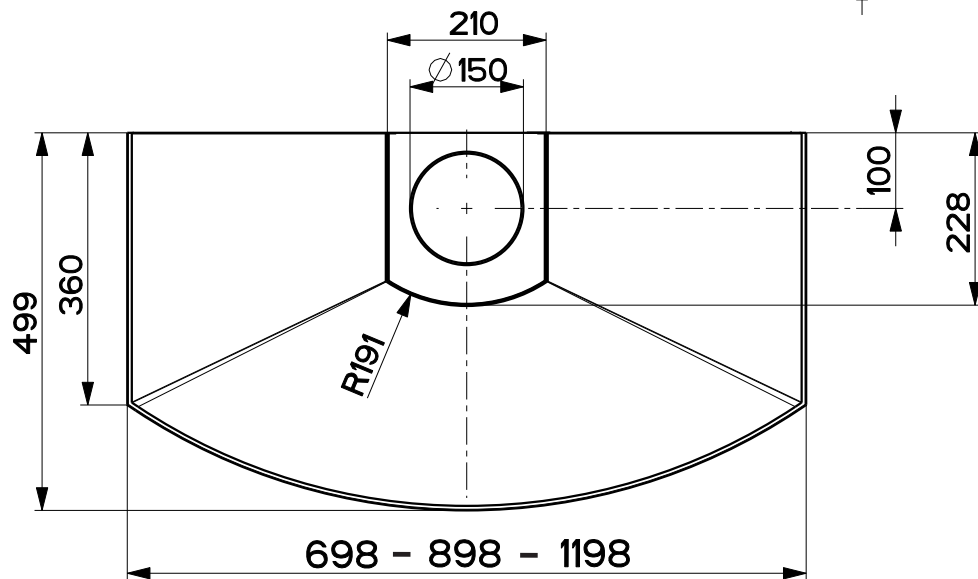
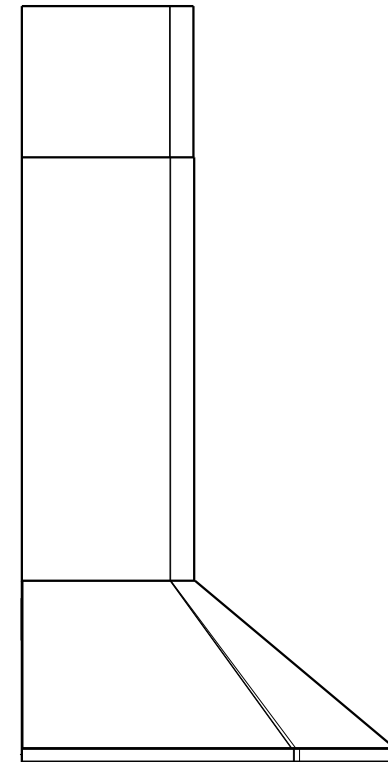
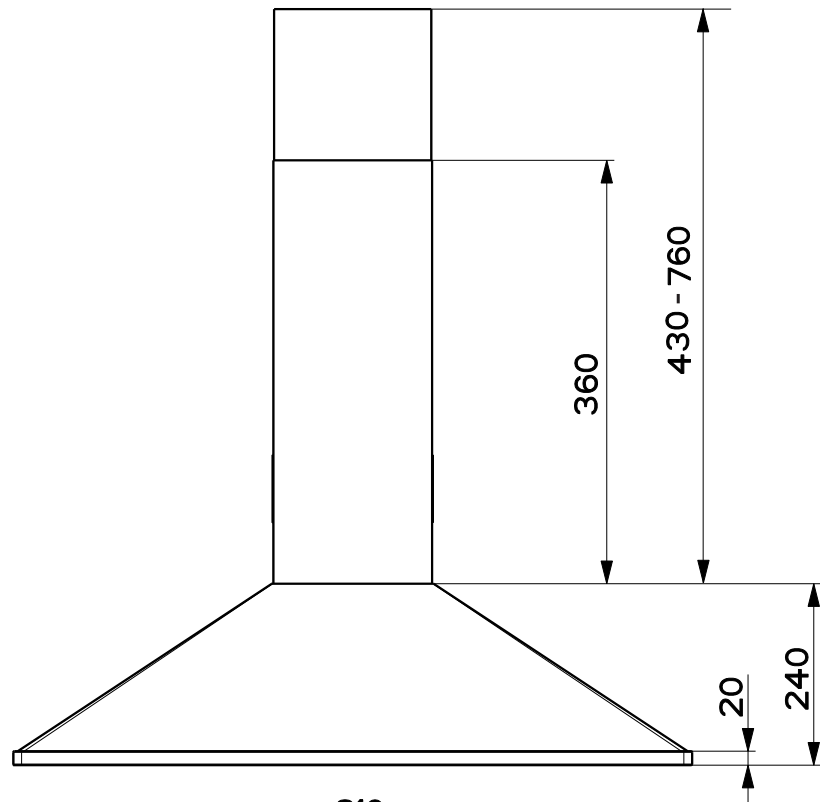


MOD. TENDER 90
RIF. C/FLANGIA
N.DIS. A53 018
DATA 09-May-02



MOD. A53 90
RIF. -
N.DIS. A53 018
DATA 09-May-02